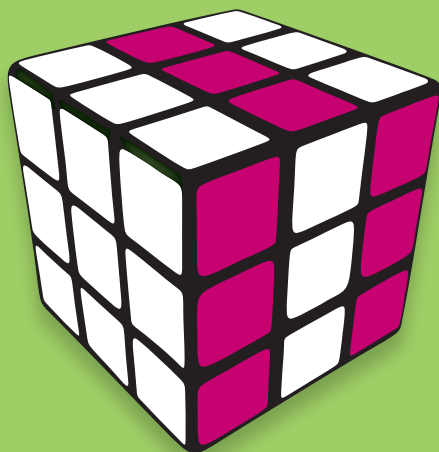


XAVIER GIMBERT

PENSAR

ESTRATÉGICAMENTE



MODELOS, CONCEPTOS Y REFLEXIONES

DEUSTO

Pensar estratégicamente

Modelos, conceptos y reflexiones

XAVIER GIMBERT



EDICIONES DEUSTO

© 2010 Xavier Gimbert

© Centro Libros PAFP, S.L.U., 2017

Deusto es un sello editorial de Centro Libros PAFP, S.L.U.

Grupo Planeta

Av. Diagonal, 662-664

08034 Barcelona

ISBN: 978-84-234-2807-6

Depósito legal: B. 16.476-2017

Primera edición: enero de 2010

Primera edición en este formato: septiembre de 2017

Preimpresión: freiredisseny.com

Impresión: Black Print

Impreso en España - *Printed in Spain*

Quedan rigurosamente prohibidas, sin la autorización escrita de los titulares del copyright, bajo las sanciones establecidas en las leyes, la reproducción total o parcial de esta obra por cualquier medio o procedimiento, comprendidos la reprografía y el tratamiento informático, y la distribución de ejemplares de ella mediante alquiler o préstamos públicos.

Sumario

Introducción	17
1. Gestión estratégica, niveles y procesos estratégicos	21
1.1. Gestión operativa y gestión estratégica	22
1.2. Niveles estratégicos	27
1.2.1. Estrategia corporativa.....	28
1.2.2. Estrategia de negocio.....	33
1.2.3. Estrategia funcional.....	34
1.3. Estrategia planificada versus emergente	35
1.4 Preguntas para la reflexión	38
2. Conceptos estratégicos clave.....	41
2.1. Valores	43
2.2. Misión	46
2.3. Visión.....	49
2.4. Objetivos.....	51
2.5. Estrategia.....	53
2.6. Políticas	53
2.7. Conceptos y etiquetas.....	55
2.8. Inicio y final del modelo GIB. Su nexa: el proceso de formulación	56
2.9. Preguntas para la reflexión	60

3. Ventaja competitiva y estrategia	63
3.1. Ventaja competitiva.....	64
3.2. Estrategia de diferenciación	65
3.3. Estrategia de liderazgo en costes.....	70
3.4. Estrategia de especialización	73
3.5. Atrapadas en medio	75
3.6. La concreción de las estrategias genéricas	77
3.7. Preguntas para la reflexión.....	79
4. Macroentorno. Análisis PEST.	
Tipos de entorno. Escenarios	81
4.1. Macroentorno y entorno sectorial	82
4.2. Análisis PEST	83
4.3. Macroentorno y estrategia	85
4.4. Tipos de entorno.....	89
4.5. Escenarios	93
4.6. Preguntas para la reflexión	100
5. Sector: niveles y definiciones. Sector (I): macro.	
Cinco fuerzas competitivas. Ciclo de vida	101
5.1. Dos niveles de análisis: macro y micro.....	102
5.2. Definiciones del sector: estratégica y de análisis	104
5.3. Análisis del sector (I): macro. Cinco fuerzas competitivas	108
5.3.1. Rivalidad	112
5.3.2. Relación entre factores. Ponderación de los factores y valoración final de la fuerza.....	117
5.3.3. Amenaza de nuevos ingresos	118
5.3.4. Poder de negociación de proveedores y clientes	123
5.3.5. Sustitutivos	126
5.4. El ciclo de vida del sector	128
5.5. Preguntas para la reflexión.....	132
6. Sector (II): Micro. Estrategia.	
Dimensiones y grupos estratégicos	135
6.1. Dimensiones estratégicas	136
Dimensiones estratégicas de diferenciación	137
Dimensiones estratégicas de costes bajos.....	138

Dimensiones estratégicas de especialización	140
Otras dimensiones estratégicas.....	140
Entender la estrategia	141
6.2. Grupos estratégicos.....	142
6.3. Barreras a la movilidad y rentabilidad de los grupos estratégicos	147
6.4. Mapas estratégicos	149
6.5. Cerrando el círculo del análisis del sector	153
6.6. Preguntas para la reflexión	156
7. Mercado. Segmentos. Factores clave y mínimo de éxito	159
7.1. El mercado	160
7.2. Segmentos y factores clave de éxito	163
7.3. Factores mínimos de éxito	167
7.4. El éxito de lo mínimo	169
7.5. Preguntas para la reflexión	172
8. Recursos y capacidades. Áreas de resultado clave.	
Capacidades esenciales.....	175
8.1. Áreas de resultado clave.....	176
8.2. Recursos y capacidades	179
8.3. Reflexión estratégica sobre las capacidades.....	182
8.4. La estrategia desde las capacidades	188
8.5. Preguntas para la reflexión	189
9. Cadena de valor del sector. Reparto y cambio de valor	191
9.1. Descripción.....	192
9.2. Reparto del valor.....	193
9.3. Cambio en el valor.....	196
9.4. Preguntas para la reflexión	201
10. Cadena de valor de la empresa. Actividades clave.	
Estrategia. Externalización y otras perspectivas.....	203
10.1. Descripción	204
10.2. Actividades clave	207
10.3. Estrategia a nivel de cada actividad	208
10.4. La externalización como posibilidad estratégica.....	212

10.5 Cooperaciones como vía de mejora de actividades	220
10.6. La perspectiva corporativa: integración y otras diversificaciones.....	224
10.7. Relaciones.....	227
10.8. Preguntas para la reflexión	230
11. Globalización y estrategia. Internacionalización	233
11.1. Global versus local.....	234
11.2. Factores de globalización	237
11.3. Globalización y actividades de la empresa.....	243
11.4. Globalización y segmentos de mercado.....	245
11.5. Casi cerrando el círculo de la globalización	247
11.6. Glocalización e innovación inversa.....	249
11.7. Internacionalización.....	252
11.8. Riesgos de la internacionalización.....	253
11.9. Etapas de la internacionalización	256
11.10. Preguntas para la reflexión	260
12. Estrategia y crisis.....	263
12.1. Efectos de una crisis en la gestión estratégica.....	264
12.2. Algunas pautas estratégicas para dirección en tiempos de crisis... o períodos turbulentos.....	269
12.3. Preguntas para la reflexión.....	272
13. El núcleo estratégico como modelo de gestión ante la complejidad	275
13.1. El núcleo estratégico: modelo de gestión ante la complejidad...	276
13.2. La misión: el marco del núcleo estratégico	276
13.3. Los cuatro conceptos del interior del marco del núcleo estratégico.....	278
13.4. La estrategia desde las capacidades. La visión inversa del núcleo estratégico.....	285
13.5. La realidad: fusión de las dos lógicas del núcleo estratégico	288
13.6. Preguntas para la reflexión.....	292
Guía de los diversos capítulos a través del modelo GIB.....	294
Índice de figuras	297

Gestión estratégica, niveles y procesos estratégicos

El día acababa, de hecho casi era la hora de cenar, pero Antonio seguía sin disponer de un minuto. Era el director general de una compañía de tamaño medio y su agenda, como la de sus directivos, estaba prácticamente repleta antes de iniciarse cada día. Situación que se complicaba al añadirse a la misma los imprevistos que surgían con aterradora frecuencia. La crisis mundial de los últimos años agudizó aún más esta situación, pues puso a la empresa en una situación realmente difícil, en la que todo el equipo directivo tenía que estar en absoluta tensión casi permanentemente. Cuando llegaba la noche Antonio tenía una mezcla de sentimientos. Entre la satisfacción de haber superado otro día repleto de problemas y la desazón del sentimiento de verse superado por los acontecimientos, de no ser dueño de su tiempo.

Existen muchos Antonios, y no solamente porque es uno de los nombres más común en español, sino porque una de las características del directivo de hoy en día es la falta de tiempo, su agenda está repleta. Está absorbido constantemente en tareas y decisiones que requieren su máxima atención. Si no las realiza bien la empresa se resentirá, sus resultados disminuirán y, en algunos casos, incluso el futuro de la empresa puede estar en peligro. Sin

embargo, ¿son todas estas tareas y decisiones parte de la gestión estratégica? La respuesta es negativa. De hecho, muchas de estas labores y decisiones que absorben a directores generales y equipos directivos no forman parte de la gestión estratégica.

Es clave para el empresario o directivo ser consciente de lo que realmente es estratégico, darse cuenta de en qué tipo de decisiones se juega el futuro de su organización. Como es también esencial que tenga claros los distintos niveles que lo estratégico tiene y las consecuencias que se derivan de este hecho. Así como es vital que sea asimismo conocedor de las diversas formas en que puede afrontarse una decisión estratégica.

1.1. Gestión operativa y gestión estratégica

Cuando un directivo está preocupado y ocupado porque un cliente no le paga una importante cantidad de dinero, un proveedor no le ha enviado un pedido clave, sus sistemas de información se han averiado o tiene un conflicto entre personas importantes de su equipo, ¿está gestionando estratégicamente? Aunque todos estos problemas sean importantes, por mucho que todos ellos deban solucionarse lo más rápidamente posible para que la empresa pueda funcionar con normalidad y sus resultados no se vean afectados, estos problemas no pertenecen al ámbito de la gestión estratégica. Todos estos son problemas operativos. Lo cual no quiere decir que no sean importantes tal como ya se ha remarcado.

Son tan importantes los problemas operativos que una empresa puede desaparecer si no los resuelve bien. Por ello la gestión operativa absorbe casi todas las horas de un día empresarial, no son fáciles de resolver y, en cambio, deben resolverse so pena de poner en peligro el futuro de la organización.

Entonces, ¿cuáles son las diferencias entre la gestión estratégica y la operativa? Son varias, las cuales nos definen perfectamente la frontera entre ambas gestiones. Una muy obvia es que la gestión operativa es un enfoque a corto plazo, por ello se dice que es «gestionar el día a día». Los problemas operativos surgen hoy y necesitan una solución inmediata para que no afecten a la

organización. Pensemos en los cuatro ejemplos que se han mencionado. No podemos dejar mucho tiempo a una empresa sin dinero, suministros, sistemas de información o conflictos entre su personal. Todos estos problemas surgen de repente y requieren de atención y solución inmediata.

En cambio, la gestión estratégica tiene por definición un enfoque a largo plazo. Trata que la empresa siga siendo competitiva después de un prolongado período de tiempo, se siga adaptando al entorno mejor que los competidores después de años. Lógicamente este «largo» período de tiempo depende del tipo de decisión estratégica de que se trate, como veremos a lo largo de este libro. Podemos tomar decisiones estratégicas a un año, tres, cinco o incluso a veinte o más años. Obviamente, cuanto más largo es el plazo de la decisión estratégica más difícil es analizar el entorno, este se desenfoca cada vez más, viéndose con menor nitidez sus aspectos clave.

Por ello, se tiende a tomar decisiones estratégicas a no muchos años, así como por ello se revisa la estrategia decidida al menos de forma anual; o, incluso, con más frecuencia si se producen cambios imprevistos en el entorno. No obstante, también es cierto que existen decisiones estratégicas que inevitablemente son a muchos años, como el desarrollar un nuevo modelo de avión (caso de Airbus cuando decidió casi apostar su futuro en el A-380, el avión comercial con mayor cantidad de plazas de la historia). Asimismo existen decisiones con difícil vuelta atrás, por ejemplo, inversiones en I+D o en marketing para posicionar un nuevo producto se pierden si decidimos al cabo de un tiempo cambiar la estrategia.

Otras diferencias entre la gestión operativa y la estratégica son que la primera tiene normalmente una visión funcional e introvertida de la empresa. Si pensamos en los cuatro ejemplos operativos mencionados, cada uno de ellos pertenece a un área funcional y mira dentro de la empresa. Se han mencionado ejemplos que con facilidad se pueden catalogar en alguna área funcional; exactamente pertenecían a finanzas, operaciones, sistemas y recursos humanos.

Al contrario, en el caso de la gestión estratégica la visión es global, de toda la empresa, así como extrovertida, no solamente mira al interior de la compañía, sino que asimismo mira al exterior,

al entorno. La gestión estratégica necesita una visión de todas las áreas, ya que, por mucho que parezca en ocasiones que se centra en un área funcional, siempre necesita del resto. Por ejemplo, si se debe decidir qué tipo de producto se va a realizar en el futuro, esta decisión es indiscutiblemente de operaciones. Sin embargo, marketing tiene que aportar si ese producto tiene un número de clientes suficiente, si realmente va a satisfacer una necesidad del mercado. Así como I+D quizás debe desarrollar dicho producto. Y siempre recursos humanos nos debe aportar el personal necesario para realizarlo. Así como finanzas asegurarnos que la compañía podrá financiar todo este proceso y tener una buena rentabilidad con el mismo. La gestión estratégica tiene una visión global de toda la empresa porque todas sus áreas están estratégicamente interrelacionadas, como este libro demostrará y resaltaré.

La gestión estratégica también es extrovertida porque, además de al interior de la empresa, mira al exterior, al entorno. La gestión estratégica no es más que el proceso de constante adaptación de la empresa a su entorno, para ser siempre mejor que sus competidores en algún aspecto vital valorado por sus clientes. En esta definición encontramos dos actores estratégicos clave que están en el entorno.

El cliente, el objeto final de la estrategia, está en el entorno. Cliente que cambia a menudo de necesidades, por lo que la estrategia ha de observar infatigablemente esta posible mutación. Los competidores, el terrible obstáculo que la estrategia ha de superar, también están en el exterior. Los competidores nos complican mucho más el juego estratégico pues hacen que este juego no sea de valor absoluto, como por ejemplo es «ser bueno», sino que sea de valor relativo, como es «ser mejor». Mi estrategia será buena si es mejor que la de mis competidores, si se adapta mejor a nuestro entorno. Temible cambio por la complicación que supone. Se puede estar seguro de un valor absoluto, se puede estar seguro de ser bueno, regular o malo. Pero es muy difícil estar seguro de un valor relativo, porque «el otro», los competidores en este caso, siempre están tratando de mejorar. Por último, el entorno macro, el entorno económico, el social, el político, el legal y el tecnológico, que tanto también influyen en la estrategia (solo hace falta recordar

la terrible crisis de los años 2008 a 2010) está igualmente en el exterior.

Este, como veremos más adelante, será un punto crucial pues jamás podremos predecir con certeza cómo evolucionará el entorno. ¿Qué inflación tendrá nuestro país y el de nuestros competidores dentro de dos o tres años? ¿Estaremos en una fase de crecimiento económico o habrá una recesión? ¿Qué tecnologías aparecerán? ¿Qué hábitos de consumo cambiarán? ¿Quiénes serán nuestros principales competidores? ¿Qué estrategias seguirán? Estos son ejemplos de preguntas que pueden ser vitales para la gestión estratégica de una empresa. Todas ellas se refieren al entorno. Todas ellas son impredecibles a largo plazo.

De esta última característica podemos deducir otra no menos importante. Si la gestión estratégica depende del entorno y este cambia rápida e impredeciblemente, cada vez que pensamos estratégicamente nos estamos enfrentando a un entorno diferente del de la anterior ocasión en que hicimos esta reflexión. De modo que si tomamos una decisión estratégica que fue bien en un momento determinado, esto no quiere decir que la misma decisión sea hoy válida ni mucho menos. Por tanto, las decisiones estratégicas normalmente no se pueden repetir, su fecha de caducidad suele ser muy corta.

En cambio, una decisión operativa acertada se podría repetir con éxito si nos encontramos con el mismo problema al cabo de un tiempo. Si, por ejemplo, una falta de suministro se resuelve encontrando proveedores alternativos con parecida relación calidad-precio, o cambiando con éxito alguno de los componentes, estas soluciones se podrían repetir en un futuro caso en que el problema se volviera a presentar.

Por el hecho de que la gestión operativa es a corto plazo, en su gestión se tienen datos cuantitativos, datos exactos. Se sabe, retomando uno de los ejemplos anteriores, que un cliente no ha pagado 30.000 euros, 300.000 o un millón; o si la falta de suministro impide realizar 50, 500 o 5.000 unidades. Se tienen datos exactos porque se trata de problemas de hoy mismo. En la gestión estratégica siempre estaremos reflexionando con datos más cualitativos o con datos cuantitativos aproximados. La certeza de los

datos nunca será absoluta al estar pensando a largo plazo, al estar realizando escenarios e hipótesis. Como se ha demostrado, nadie es capaz de prever el futuro.

Hasta ahora se han descrito las diferencias entre la gestión operativa y la estratégica. Se han descrito las diversas razones que delimitan perfectamente cada uno de estos tipos de decisiones. Sin embargo, falta la diferencia fundamental entre ambos tipos de gestión. Ya hemos dicho antes que las dos son muy difíciles de gestionar, que las empresas desaparecen no solamente por motivos estratégicos, sino también por razones operacionales, por no gestionar bien el día a día, por no solucionar rápida y eficientemente los problemas que van surgiendo. En resumen, ambas gestiones son muy difíciles, ambas necesitan de directivos muy bien preparados y responsables.

No obstante, la gestión operativa tiene una gran ventaja sobre la estratégica. En la gestión operativa los problemas se identifican. Nos llaman y esperan una respuesta. El directivo está en su despacho, suena el teléfono o un colaborador aparece, y el problema se identifica. Al directivo le comunican que un cliente no ha pagado una importante cantidad de dinero, un proveedor no ha enviado un pedido clave, los sistemas de información se han averiado o que existe un conflicto entre personas importantes de la organización (utilizando los ejemplos de problemas operativos ya relatados). El directivo debe estar suficientemente preparado para resolver estos problemas, pero dichos problemas se han identificado perfectamente. En resumen, la gestión operativa es reactiva. Se trata de reaccionar.

Todo lo contrario sucede con la gestión estratégica. Los problemas estratégicos nunca se identifican ellos mismos, los problemas estratégicos nunca llaman a la puerta. Si el directivo no los descubre, si el directivo no piensa en ellos, cuando se identifican, cuando aparecen los primeros resultados consecuencia del problema estratégico, suele ser tarde. En resumen, la gestión estratégica es proactiva. Es la empresa la que debe adelantarse al futuro para prepararse para el mismo. Es la empresa la que debe pensar si sus clientes cambian. Es ella la que debe estar pendiente de los movimientos estratégicos de sus competidores. Es la que debe

intuir que puede haber una crisis o cualquier cambio económico drástico.

Ni los clientes, ni los competidores, ni la economía, llaman para avanzar que van a cambiar y que la empresa debe prepararse para esos cambios. Esta es la diferencia fundamental entre la gestión estratégica y la operativa. No hay que pensar en qué decisión voy a tomar mañana, sino en qué decisión debo tomar hoy para conseguir lo que quiero mañana. Lo grave, como ya se ha comentado, es que si espero a tomar la decisión mañana normalmente ya será tarde.

1.2. Niveles estratégicos

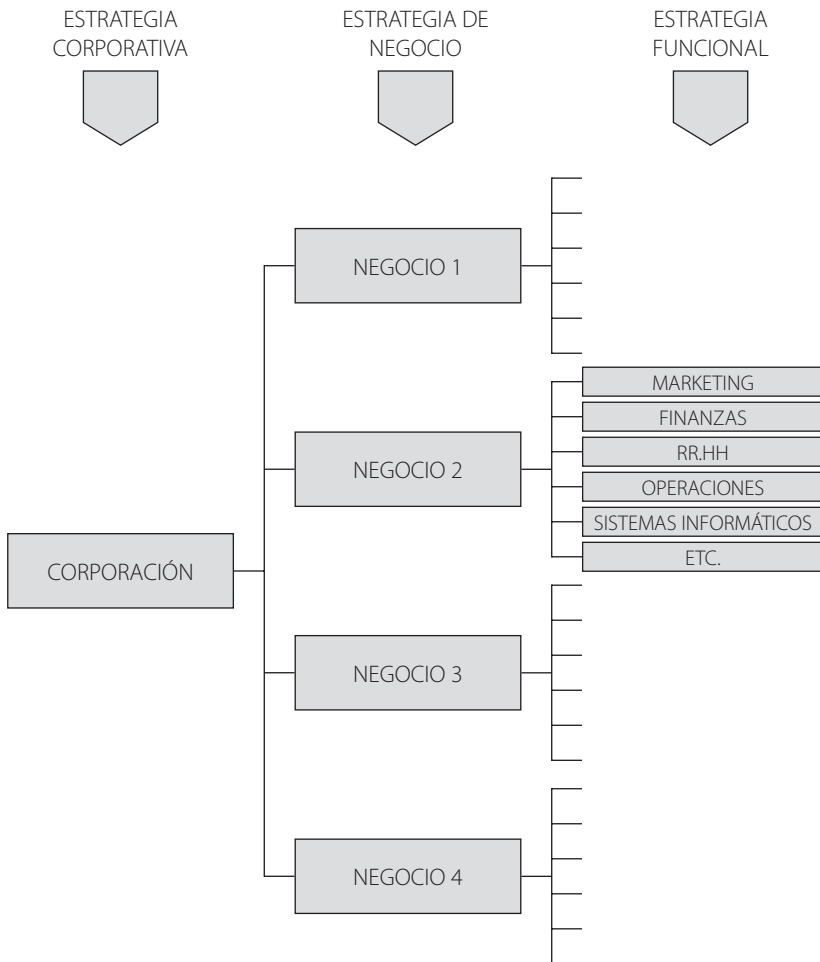
Dentro de lo estratégico encontramos diferentes niveles. Si bien todos son clave para el futuro de la organización, cada uno ofrece su propia perspectiva, lo cual conlleva diferentes tipos de decisiones al tratarse de problemáticas totalmente distintas. Como puede observarse en la Figura 1, estos niveles estratégicos son el corporativo, el de negocio y el funcional.

Lógicamente si una compañía realiza una única actividad tendrá solo los niveles de negocio y funcional. Solamente aparecerá el nivel corporativo en el caso de empresas diversificadas, compañías con presencia en varios negocios. Como veremos, en el caso de las empresas diversificadas, la misión y la visión difieren en cada uno de los negocios de una empresa. En estos casos el proceso de planificación se realiza por negocio. Algo evidente si se piensa que cada uno de los negocios de la empresa tiene entornos (macro, sector, competencia o mercado) diferentes, así como la compañía posee una situación competitiva desigual en cada uno de ellos.

Siendo lo anterior cierto, también lo es que en el caso de compañías diversificadas, existen procesos, conceptos y análisis que pueden tener además una perspectiva transversal. De esa perspectiva transversal nace la estrategia corporativa.

FIGURA 1.

Los tres niveles estratégicos.



Fuente: Diversos autores

1.2.1. Estrategia corporativa

Básicamente la estrategia corporativa tiene responsabilidad sobre cuatro grandes tipos de decisiones.

- **Influencia sobre la estrategia de los negocios.** La estrategia corporativa define una forma de hacer las cosas que tendrá que ser respetada en el resto de los niveles. Por ejemplo, si una corporación decide seguir una estrategia de bajo coste, esto deberá ser incorporado en las estrategias de todas las unidades de negocio del grupo. Este es el caso del grupo easy con sus negocios de bajo coste como, entre otros, easyJet, easyCar o easyHotel.
- **Decidir los negocios donde debe participar el grupo.** Una segunda gran responsabilidad corporativa consiste en decidir en qué negocios debe estar el grupo: en cuáles debe entrar y de cuáles debe salir. Solo aquellos que tienen una mirada global sobre la organización pueden evaluar tanto la rentabilidad esperada (a medio y largo plazo) de cada uno de los negocios, como lo que aporta cada uno de ellos al resto y las sinergias que produce.

En ocasiones, una compañía tiene dos negocios en uno. Cuando el grupo Accor decidió en septiembre de 2009 vender los edificios de sus 158 hoteles de bajo precio (Formule1) en Francia (por 272 millones de euros) y pasarlos a gestionar en régimen de alquiler, estaba separando dos negocios, el hotelero y el inmobiliario, desprendiéndose de este último en el caso de sus hoteles franceses de gama más barata (con un precio medio por habitación de unos 33 euros en 2009). Esta desinversión en el negocio inmobiliario permitió al grupo Accor reducir su endeudamiento neto en unos 187 millones de euros en 2009, teniendo un impacto positivo de unos cinco millones de euros sobre su resultado antes de impuestos. De hecho, es frecuente que las compañías que poseen los inmuebles utilizados en sus negocios traten a los mismos como una unidad de negocio independiente, única forma de conocer la rentabilidad real de cada negocio, pues si no la rentabilidad de uno puede enmascarar las pérdidas de otro.

- **La inversión de los recursos.** Un grupo lo es porque sus propietarios, sus accionistas, son los dueños de las empresas que lo componen (o, al menos, poseen gran parte de ellas). Por lo tanto, el interés primordial del nivel corporativo es mejorar la rentabilidad global del grupo. Solo este nivel puede decidir cómo invertir los recursos del grupo, como se ha señalado, según la rentabilidad esperada de las distintas actividades y lo que cada una aporta al resto. A partir de esa estimación global, el nivel corporativo debe decidir cómo repartir sus capacidades financiera, humana, técnica, conocimientos, activos tangibles e intangibles entre los distintos negocios. De hecho, puede darse el caso de que el nivel corporativo decida que todos los beneficios de un negocio vayan a otro, o más aún, que muchas de las capacidades de un negocio (personas, activos, etc.) pasen a otro.
- **Creación de sinergias.** Una cuarta responsabilidad corporativa es que el grupo valga más que la simple suma de cada uno de sus negocios. Un grupo que vale lo que suman sus negocios independientemente ha fracasado como grupo. Para que el todo valga más que la pura suma de sus partes se tiene el camino de las sinergias entre los negocios. Y esas sinergias pueden provenir de dos caminos diferentes pero complementarios.

La primera de esas vías aparece cuando desde el nivel corporativo contemplamos el nivel funcional. Así, descubrimos que cada una de las áreas funcionales se va repitiendo en cada negocio. Eso lleva a que la corporación pueda plantearse si una visión transversal de un área funcional aporta algo. Y la respuesta puede ser afirmativa. Pueden existir actividades, como, por ejemplo, administración o control de gestión, en que nos demos cuenta de que un solo departamento puede dar servicio a todos los negocios del grupo. Si eso es así el ahorro puede ser importante ya que, con adaptaciones, la misma actividad, en lugar de repetirse, se realiza una vez para todas las unidades. Podemos tener un solo

responsable de la actividad, el cual tendrá la perspectiva de todos los negocios y la realizará para todos ellos (haciendo pequeñas adaptaciones si es necesario).

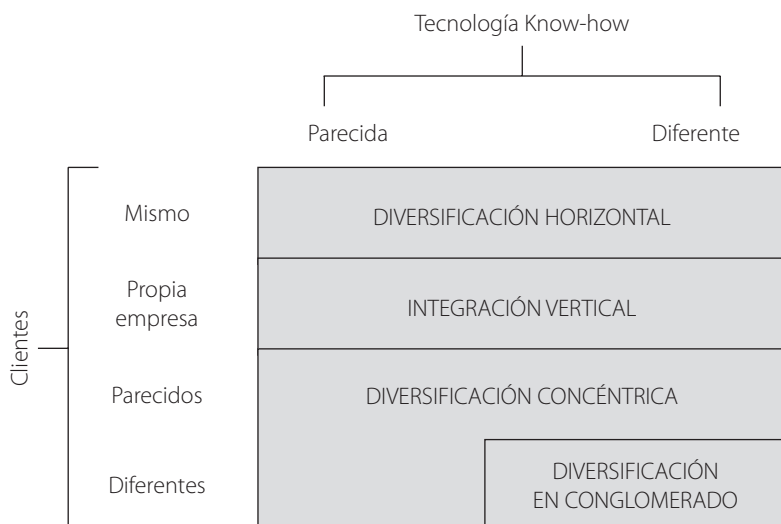
Esta visión transversal nos puede permitir hacer mejor esa función. Por ejemplo, en el caso de los recursos humanos, con esta visión podemos descubrir que hay personas con potencial en un negocio, pero sin futuro en el mismo por carecer la empresa de puestos de responsabilidad disponibles. Estas personas pueden pasar a otro negocio donde haya puestos de futuro vacantes. O también, si se trata del área de finanzas, se puede descubrir que, mientras en un negocio existía una falta de liquidez, en otro había un excedente de caja, pudiendo el negocio con tesorería pasar al necesitado este dinero. Cobrando intereses un negocio al otro, pero siendo intereses que se quedan dentro del grupo.

Al mismo tiempo, al realizar un área de forma transversal la realizamos de forma más económica al dividir su presupuesto entre los negocios del grupo. Si eso es posible, lo que el grupo está haciendo es pasar un área funcional a nivel corporativo, por lo que esa área será funcional (porque realiza una función) y corporativa (porque se realiza de forma conjunta para todos los negocios). Lógicamente, no siempre se puede realizar una actividad de esa forma, pero todo grupo debe plantearse esta posibilidad, siempre teniendo en cuenta los posibles problemas de coordinación que también pueden producirse.

Una segunda forma de obtener sinergias en un grupo es la que se consigue al tener negocios relacionados. Si una corporación está compuesta por negocios que presentan similitudes, bien porque la tecnología o el conocimiento entre algunos de ellos es parecido, bien porque sus clientes son los mismos o parecidos. Entonces este grupo al iniciar el nuevo negocio ya no parte de cero, parte de un conocimiento que ya poseía. Asimismo, al desarrollarlo y mantenerlo, siempre existe un trasvase de conocimientos entre los distintos negocios que se refuerza constantemente. Precisamente las distintas formas de diversificación surgen de la variedad de tipos de relaciones que puede haber entre negocios. Se basan en el distinto tipo de sinergias que se pueden lograr. De

FIGURA 2.

Las diferentes formas de diversificación.



Fuente: Igor Ansoff

este modo, como expone la Figura 2, aparecen los cuatro tipos de diversificaciones.³

En el caso de la *diversificación horizontal* los negocios tienen los mismos clientes (a los que lógicamente se les satisface distintas necesidades). Este es el caso de una cadena de hipermercados que también ofrece una agencia de viajes a sus clientes. En este tipo de diversificación las sinergias por el lado de las actividades de marketing y ventas son elevadísimas al tratarse de los mismos clientes. El conocimiento que se tiene de ellos sirve para todos los negocios, la fidelización realizada en un negocio se puede aprovechar en otros.

3 ANSOFF, Igor. *Corporate Strategy: An analytic approach to business policy for growth and expansion*, McGraw-Hill, Nueva York, 1965.

En el caso de la *integración vertical* es la propia empresa la que se convierte en el nuevo negocio en el cliente o en el proveedor. Sería, por ejemplo, el caso si esa cadena de hipermercados comprara a uno de sus proveedores de productos lácticos. En ese caso las sinergias son evidentes. Sin embargo, en la integración vertical se debe tener en cuenta que el riesgo que asume la corporación se incrementa al tener todos los negocios integrados el mismo consumidor final. Pensemos, por ejemplo, en un fabricante de ropa que asimismo posee tiendas; si un invierno es suave y se vende poca ropa serán los dos negocios (fabricación y distribución) los que sufran las penalidades de unas reducidas ventas.

La *diversificación en conglomerado* es el único tipo de diversificación que no presenta sinergias, al ser la que por definición no las tiene, ni por semejanza de tecnología-conocimiento, ni por similitud de clientes. Podría ser el caso de un grupo con una compañía en el sector de la alimentación y otra en la promoción y venta de edificios.

En el último tipo, en la *diversificación concéntrica*, se crea alguna sinergia. Bien sea porque los clientes del nuevo negocio son parecidos (no iguales, puesto que entonces sería diversificación horizontal); bien sea porque tiene una cierta similitud de tecnología-conocimiento. O ambos, como podría ser el caso de la fabricación de autos y motos en la que se dan ambas sinergias.

1.2.2. Estrategia de negocio

El segundo nivel estratégico (o el primero si la empresa no está diversificada y solo tiene una actividad) es el nivel de negocio. Si antes hemos hablado del grupo easy con los ejemplos de easyJet, easyCar o easyHotel, estas tres empresas tienen su propia estrategia por mucho que sean negocios relacionados y que disfruten de sinergias evidentes. Los sectores de líneas aéreas (easyJet), alquiler de coches (easyCar) u hoteles (easyHotel) son muy diferentes. Cada una de estas empresas del grupo easy se dirige a clientes con necesidades diferentes, se enfrenta a distintos competidores, tiene proveedores diferentes, etc. Exactamente lo mismo podemos

afirmar si pensamos en el ejemplo de la cadena de hipermercados que también ofrece una agencia de viajes a sus clientes o es propietaria de su proveedor de productos lácteos.

Si cada uno de esos negocios tiene clientes, competidores y proveedores diferentes es obvio que sus estrategias seguirán un proceso de análisis y planificación independiente y que el resultado final del mismo será distinto, pudiendo ser diferente la posición competitiva de estas empresas de cada negocio.

La gran responsabilidad de la estrategia de negocio es obtener una ventaja competitiva para la empresa en el sector, como ya se ha indicado, ser mejor que sus competidores en algún aspecto esencial, al menos para el suficiente número de clientes que permita la supervivencia de la compañía. Esto es precisamente lo que explican los siguientes capítulos de este libro, pues todos ellos pertenecen a este nivel de estrategia de negocio.

1.2.3. Estrategia funcional

Así como cada negocio dentro de un grupo de empresas debe pensar y decidir su estrategia, cada área funcional (marketing, operaciones, finanzas, etc.) dentro de un negocio debe reflexionar y decidir sus propias estrategias. La perspectiva de un área funcional es totalmente diferente de la perspectiva corporativa o de la de negocio. El nivel corporativo, tal como hemos visto, reflexiona y decide sobre negocios. El nivel de negocio analiza y decide sobre cómo obtener una ventaja competitiva en un sector determinado, sobre cómo conseguir satisfacer a sus clientes mejor que su competencia. El nivel funcional tiene una visión mucho más concreta, mucho más focalizada.

Por ejemplo, el área de marketing se focaliza sobre todo en el mercado, en conocer a los clientes de la empresa, en saber sus distintas necesidades, así como en comunicar muy bien los mensajes y el posicionamiento que la empresa decide y quiere transmitir. Mientras el área de finanzas se concentra en aspectos económico-financieros, tesorería, ratios, etc. O el área de recursos humanos en las personas. De nuevo vemos como distintos niveles de estra-

tegia nos aportan diferentes visiones y, en consecuencia, distintos tipos de decisiones estratégicas. Son decisiones estratégicas porque de ellas también depende el futuro de la compañía. Por muy buena que sea su estrategia de negocio, ninguna empresa puede subsistir si las estrategias de marketing, recursos humanos o finanzas no consiguen ser eficaces, entre otras cosas porque a través de estas estrategias funcionales se concreta la estrategia de negocio.

Como es lógico, las diversas estrategias funcionales deben ir en el mismo sentido que la estrategia de negocio y, por lo tanto, todas deben ser coherentes entre sí. En caso contrario nos podríamos encontrar que la suma de muy buenas estrategias a nivel funcional diera como resultado un rotundo fracaso empresarial. Por ejemplo, una estrategia de empresa que apuesta por la reducción de costes y la estandarización del producto en operaciones no puede casar con una estrategia de marketing que persiga una elitista diferenciación, por muy bien realizada que esté.

1.3. Estrategia planificada versus emergente

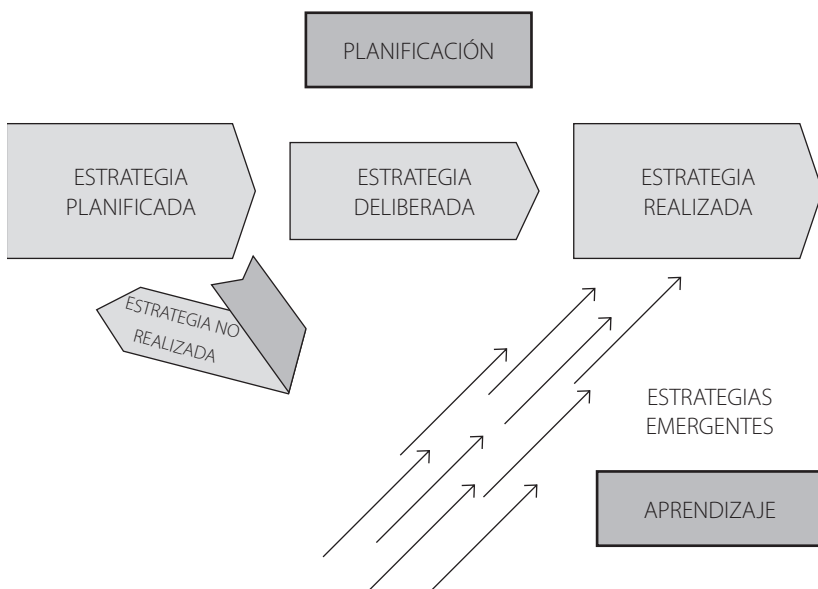
Este último apartado se dedica a la forma en que se puede decidir la estrategia, una de las cuestiones más debatidas en gestión estratégica.⁴ Se puede definir planificación como el proceso por el cual se decide la estrategia, a través del análisis (tanto del entorno como del interior de la empresa) y de la evaluación de las alternativas que del mismo aparecen. Esta definición nos conduce a una forma de pensar y decidir la estrategia: la estrategia planificada de la que Igor Ansoff fue uno de los precursores.⁵ En ella se decide la estrategia mediante un proceso racional, formalizado, sistemático, planificado. Se analiza etapa tras etapa, se evalúan posteriormente diversas alternativas y, finalmente, se decide, todo

4 OCASIO, W. y JOSEPH, J. «Rise and fall - or transformation?: The evolution of strategic planning at the General Electric Company, 1940-2006». *Long Range Planning*, 41, 2008.

5 ANSOFF, Igor. *Corporate Strategy*, McGraw-Hill, Nueva York, 1965.

FIGURA 3.

Estrategia planificada y estrategia emergente.



Fuente: H. Mintzberg

ello realizado durante un relativamente prolongado período de tiempo. Pero existen muchas otras formas de realizar el proceso de decisión estratégica, además de este modo racional, formalizado, sistemático, planificado.

Los autores críticos⁶ de este proceso tan planificado sostienen que el mismo no se adapta a una realidad tan cambiante e imprevisible como la actual. Este modo tan racional y formalizado quita capacidad de reacción a la compañía, al no disponerse en ocasiones del tiempo necesario para esta manera de tomar deci-

6 MINTZBERG, Henry. «Patterns of Strategy Formulation». *Management Science*, 24, 1978.
 QUINN, J. B. *Strategies for change: Logical incrementalism*. Irwin, Homewood, IL., 1980.

siones. Esta visión crítica lleva a otra forma de tomar decisiones estratégicas, el otro extremo.

Es lo que se denomina estrategia emergente, una manera más incremental, acumulativa e intuitiva de pensar y decidir la estrategia. Procesos informales, no planificados, en los cuales las elecciones aparecen en respuesta a los cambios (imprevistos) del entorno. Podemos resumir ambos extremos con palabras de Henry Mintzberg,⁷ una vía nos lleva a la estrategia a través de la planificación, la otra la elabora a través del aprendizaje. La Figura 3 representa estas dos formas de decidir la estrategia, estos dos grandes caminos. En la estrategia planificada, se puede observar que de la estrategia decidida (deliberada), siempre hay una parte que finalmente no se realiza. Mientras que las estrategias emergentes son un constante fluir de decisiones en respuesta a cambios del entorno.

Ansoff y Mintzberg como autores más representativos de ambas escuelas de pensamiento se enzarzaron en públicas discusiones sobre las bondades de sus respectivos puntos de vista y las lagunas existentes en la contraria.⁸ Sin embargo, ambas vías llevan a la estrategia. Y ambas vías son necesarias según el momento, las circunstancias del entorno y la situación competitiva de una compañía y su sector.

De hecho, como muchos autores han destacado,⁹ la estrategia es una mezcla de ambas visiones, en realidad las compañías deciden su estrategia utilizando ambas formas. En ocasiones planificando el futuro con tiempo y profundos análisis, reflexiones y debates. En

7 MINTZBERG, Henry y WATERS, J.A. «Of strategies, deliberate and emergent», *Strategic Management Journal*, 6, 1985, págs. 257-272.

8 MINTZBERG, Henry. «The Design School: Reconsidering the Basic Premises of Strategic Management», *Strategic Management Journal*, 11, 3, 1990, págs. 171-195. ANSOFF, Igor. «Critique of Henry Mintzberg's «The Design School: Reconsidering the Basic Premises of Strategic Management»», *Strategic Management Journal*, 12, 6, 1991, págs. 449-461. MINTZBERG, Henry. «Learning 1, Planning 0: Reply to Igor Ansoff», *Strategic Management Journal*, 12, 6, 1991, págs. 463-466.

9 GRANT, Robert. «Strategic planning in a turbulent environment: evidence from the oil majors», *Strategic Management Journal*, 24, 2003, págs. 491-517.

ocasiones reaccionando de forma emergente, reaccionando inmediatamente a bruscos cambios producidos por sus competidores, sus clientes o el entorno económico.

Lo interesante es que, sea el que sea el camino que siga la empresa para decidir su estrategia, siempre es necesario el conocimiento y la comprensión tanto de los conceptos estratégicos, como de un modelo de reflexión que los agrupe e interrelacione. Todo modelo de reflexión estratégica se puede utilizar en la estrategia planificada, en este caso como una guía en este proceso formal y racional. Sin embargo, es asimismo útil su conocimiento en el caso de la estrategia emergente, en este caso como un modelo mental. Pues el conocimiento de los conceptos estratégicos clave y sus interrelaciones ayuda a entender antes las cambiantes condiciones del entorno, así como a responder a las mismas más rápidamente.

1.4 Preguntas para la reflexión

- I. Mire su agenda del mes. ¿Qué porcentaje de su tiempo está ocupado por cuestiones operativas y qué proporción tienen los temas estratégicos?
- II. ¿Qué puede hacer para incrementar el tiempo dedicado a temas estratégicos o a reflexionar sobre la situación estratégica de su empresa?
- III. ¿Está su compañía diversificada? ¿En qué negocios?

En caso afirmativo:

- a. ¿Qué tipos de diversificaciones ha seguido su empresa?
- b. ¿Qué lógica estratégica tienen estas diversificaciones? ¿Existen interrelaciones estratégicas entre los distintos negocios?

- c. ¿Se aprovechan en el grupo las sinergias corporativas?

- IV. ¿Se realizan en su empresa procesos formales de planificación estratégica? En caso afirmativo, ¿con qué frecuencia (anualmente, bianualmente, etc.)?

- V. ¿Encuentra correcta su respuesta anterior? ¿Lo hará diferente en un futuro?

- VI. Cuando surgen importantes e imprevistos cambios en el entorno (competidores, clientes, economía), ¿reacciona su empresa adecuadamente? ¿Es capaz de realizar la estrategia emergente?

- VII. ¿Cómo podría mejorar su respuesta estratégica ante los cambios imprevistos en el entorno?